



ACS-2S

AISLADOR CONVERSION RS232 / RS485 DOBLE



MANUAL DE USUARIO

SVMI-ACS-2S-REV C

Enero 2017

INDICE

1.0 DESCRIPCION	2
2.0 CARACTERISTICAS GENERALES	2
3.0 INSTALACION	3
3.1 INSTALACION MECANICA	3
3.2 INSTALACION ELECTRICA	4
4.0 DIAGRAMA DE APLICACIÓN	7
5.0 CARACTERISTICAS TECNICAS	8
6.0 MEDIDAS Y DIMENSIONES	9

1.0 DESCRIPCION

El ACS-2S PROSER es un conversor serie RS232 – RS485 de dos canales que permite convertir señales con una velocidad de transmisión de hasta 115.2 Kbps. El equipo provee aislación de 2.0 KV RMS entre los puertos RS232 y RS485.

Además posee indicadores luminosos de alimentación y el flujo de datos.

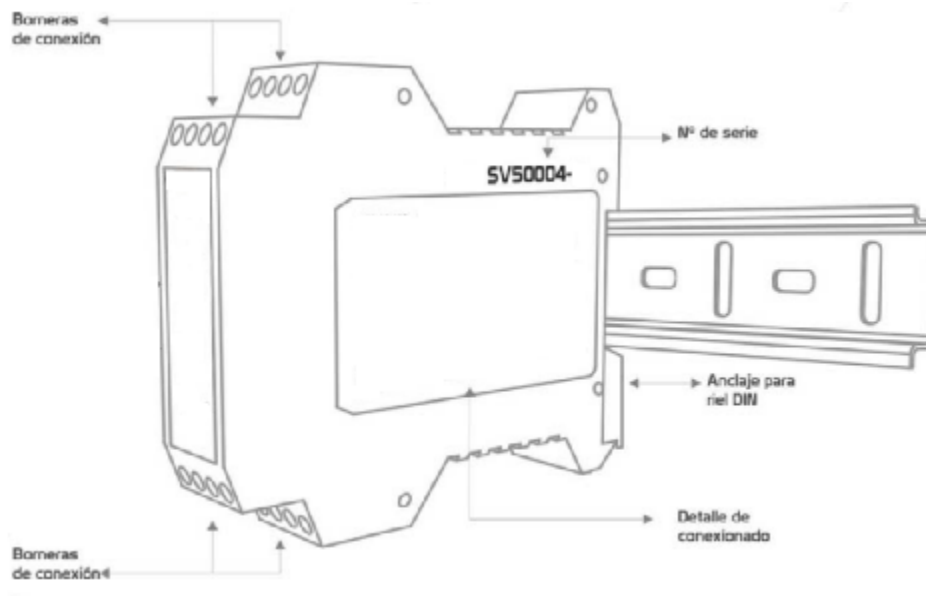
2.0 CARACTERISTICAS GENERALES

- Tensión de aislación 2.0 KV rms 50Hz.
- Tensión de alimentación: 8 a 30 Vcc.
- Consumo < 1W.
- Comunicación Half-Duplex hasta 115.2 Kbps.
- Dos canales de conversión y aislación.
- Aislación óptica.
- Resistencias internas de pull-up y pull-down (Polarización del canal RS485).
- Montaje sobre riel DIN.

3.0 INSTALACION

3.1 INSTALACION MECANICA

El equipo está diseñado para montaje sobre riel DIN. Solo hay que calzarlo sobre el riel. En el lateral del mismo se encuentra una etiqueta con la descripción de bornes para conexionado.

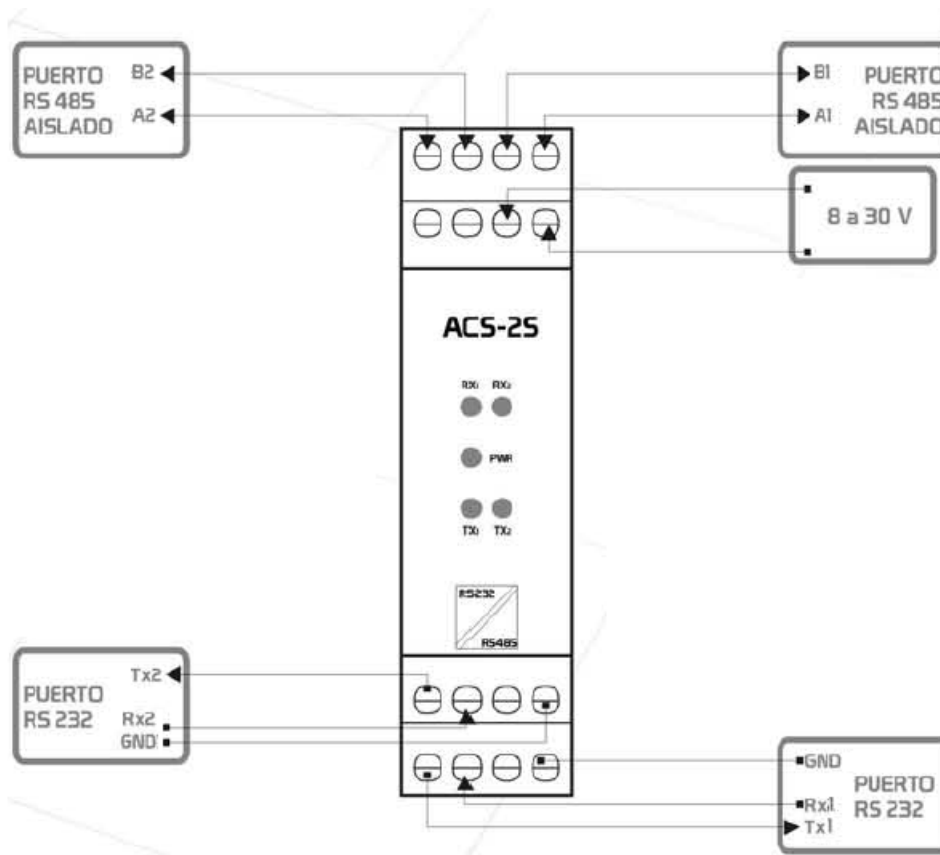


En el frente del equipo se observan los indicadores luminosos LED (Tx, Rx de ambos canales y Power).

3.2 INSTALACION ELECTRICA

El equipo se alimenta con tensión continua con un rango de 8 a 30 Vcc, con lo cual es apto para instalaciones industriales típicas de 12V o 24V.

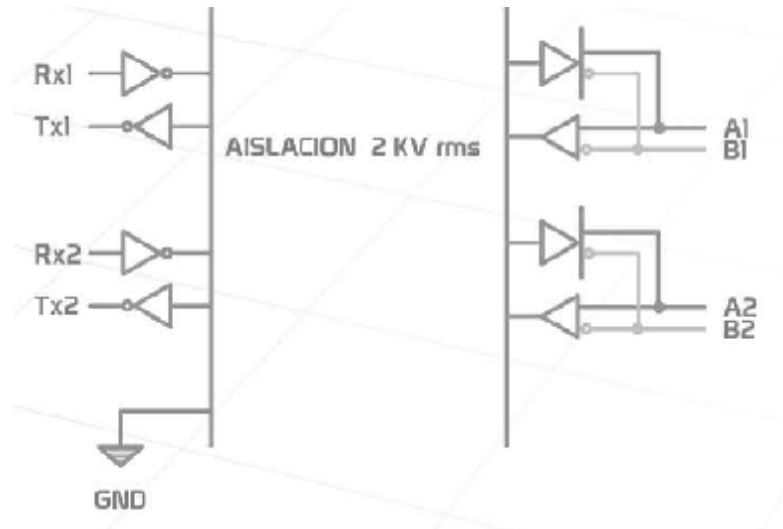
Los bornes de alimentación del equipo son Vs1 y Vs2 (7 y 8). El conexionado de polaridad es indistinto.



A continuación se detalla la tabla de conexionado:

BORNE	REF	Descripción	Función
1	B2	RS485 A (+) CANAL 2	Puerto Comunicación 2
2	A2	RS485 B (-) CANAL 2	(Modo RS485)
3	B1	RS485 A (+) CANAL 1	Puerto Comunicación 1
4	A1	RS485 B (-) CANAL 1	(Modo RS485)
5	Nc		
6	Nc		
7	Vs1	Alimentación	Alimentación Equipo 8 - 30 Vcc
8	Vs2	Alimentación	Consumo <1W
9	TX2	RS232 Tx CANAL 2	Puerto Comunicación2
10	RX2	RS232 Rx CANAL 2	(Modo RS232)
11	Nc		
12	GND	GND	
13	TX1	RS232 Tx CANAL 1	Puerto Comunicación 1
14	RX1	RS232 Rx CANAL 1	(Modo RS232)
15	Nc		
16	GND	GND	

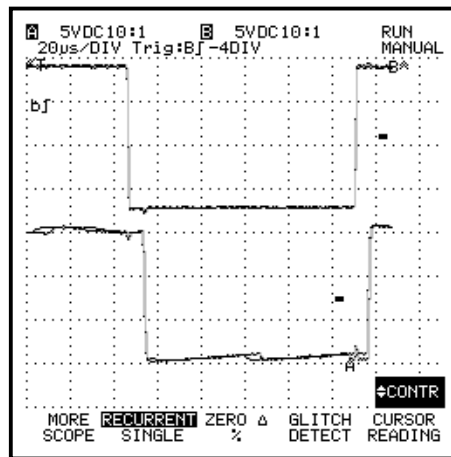
ESQUEMA ELECTRICO DEL ACS-2S



CARACTERISTICAS ELECTRICAS

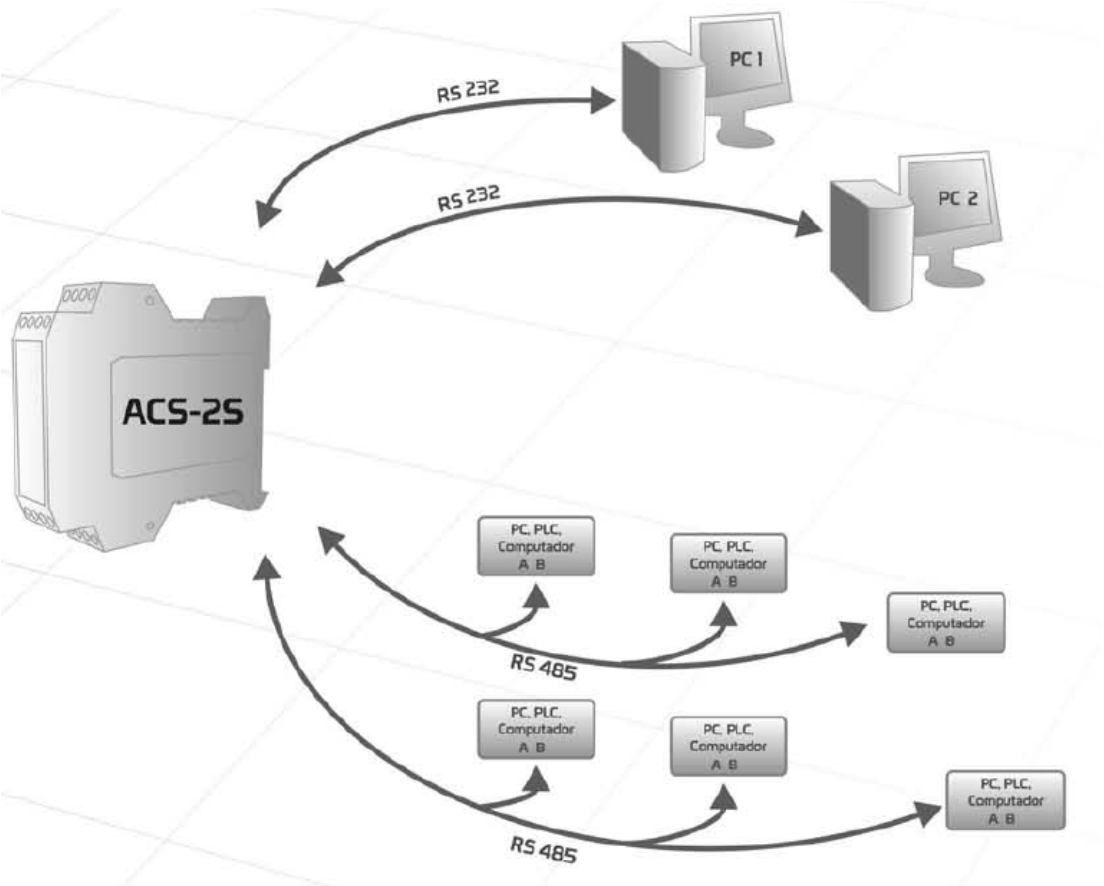
Entrada ACS

Salda ACS



Bit delay <4 us

4.0 DIAGRAMA DE APLICACION



5.0 CARACTERISTICAS TECNICAS

Montaje:

- Riel DIN.

Alimentación:

- 8 a 30 VCC.
- Consumo <1 W.

Puerto de comunicación:

- RS232 / RS485.
- Paridad: Par / Impar / Sin paridad.
- Bits: 7 / 8.
- bps: 300 a 115200.

Configuración:

- No requiere.

Indicadores:

- Led de Power.
- Leds de Tx y Rx Canal 1.
- Leds de Tx y Rx Canal 2.

Aislación:

- 2.0 KV RMS, 50 Hz, 1 min.

6.0 MEDIDAS Y DIMENSIONES

